

Фильтр сетчатый чугунный со сливной пробкой, серий IS15 резьбовой DN 15–50, PN 1,6 МПа, t° макс. 200 °С и IS16 фланцевый DN 15–400, PN 1,6 МПа, t° макс. 300 °С (Торговый Дом АДЛ, Россия)

Применение

Для пара, горячей и холодной воды в системах тепло- и водоснабжения.

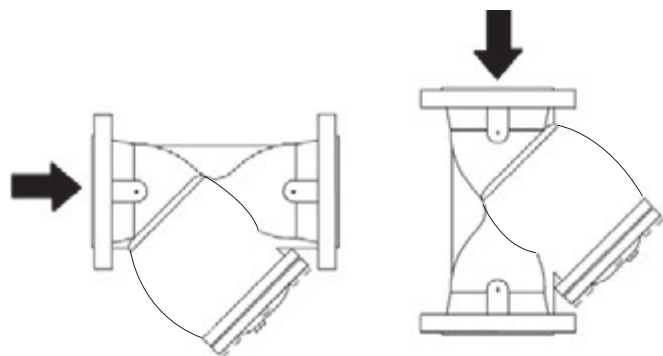
Установка

Устанавливается в горизонтальном положении крышкой вниз. На паропроводе необходимо устанавливать крышку вбок. Установка в вертикальном положении возможна только при направлении потока сверху вниз.

Технические характеристики

	Р/Р	Ф/Ф
Номинальное давление	1,6 МПа	
Макс. допустимая температура	+200 °С	+300 °С

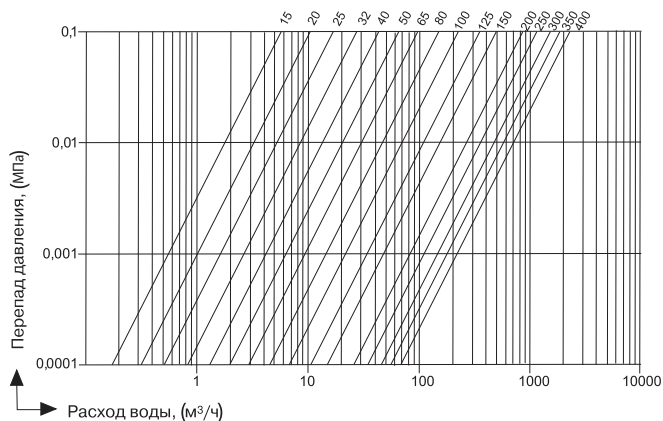
Способы установки фильтра



Зависимость «Температура – Давление»

°С	-10	120	150	180	200	230	250	30
МПа	1,6	1,6	1,44	1,34	1,28	1,18	1,12	0,96

Диаграмма перепада давления для фильтра стандартного исполнения



IS16 DN 15–40



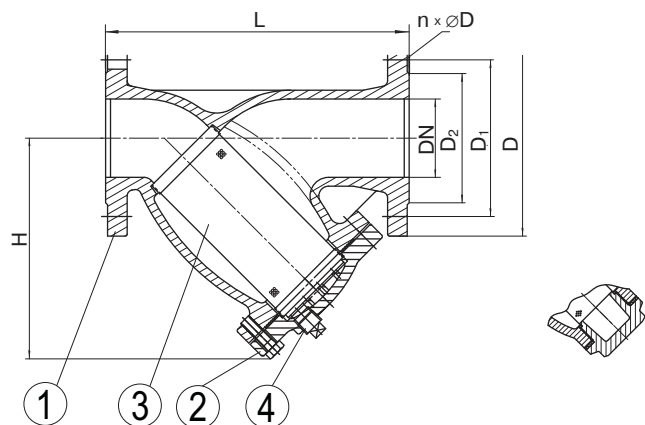
IS16 DN 50–400



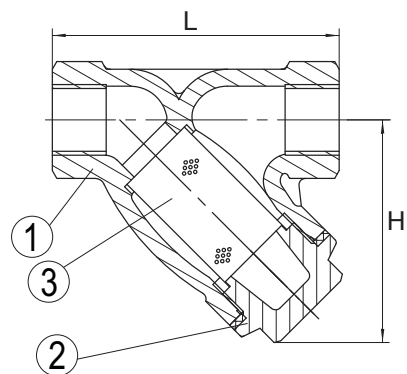
IS15 DN 15–50



Фильтр IS16, DN 15–400



Фильтр IS15, DN 15–50



Спецификация

1	Корпус	Чугун GG25
2	Крышка	Чугун GG25
3	Сетка*	Нержавеющая сталь AISI 304
4	Пробка	Сталь

Размеры серии IS16**, (мм)

Артикул	DN	L	H	Kv, (м ³ /ч)	D	D1	D2	n×Ø D	Масса, (кг)
BM03B103721	15	130	66	5,7	95	65	46	4×14	1,8
BM03B103788	20	150	66	10,4	105	75	56	4×14	2,5
BM03B103789	25	160	75	16,4	115	85	65	4×14	3,2
BM03B103790	32	180	78	27,3	140	100	76	4×19	4,9
BM03B103791	40	200	91	42	150	110	84	4×19	6,3
BM03B103792	50	230	160	64,7	165	125	99	4×19	11,7
BM03B103793	65	290	194	96	185	145	118	4×19	16,2
BM03B103794	80	310	225	149	200	160	132	8×19	21,6
BM03B103795	100	350	270	223	220	180	156	8×19	30,1
BM03B103796	125	400	320	347	250	210	184	8×19	48,3
BM03B103797	150	480	373	480	285	240	211	8×23	68
BM03B103798	200	600	450	853	340	295	266	12×23	109,8
BM03B103800	250	730	525	1104	405	355	319	12×28	183
BM03B103801	300	850	608	1450	460	410	370	12×28	249,8
BM03B103802	350	980	789	1800	520	470	429	16×28	376
BM03B103803	400	1100	835	2200	580	525	480	16×30	465

Размеры серии IS15***, (мм)

Артикул	DN (")	L	H	Масса, (кг)
BM03D103720	1/2	85	66	0,52
BM03D103783	3/4	100	66	0,71
BM03D103784	1	120	75	1,07
BM03D103785	1 1/4	140	78	1,5
BM03D103786	1 1/2	160	91	2,4
BM03D103787	2	205	98	3,6

* Фильтрующий элемент — сетка из нержавеющей стали, DN отверстий 0,6 мм.

** Фланцевое присоединение согласно стандарту DIN2501 (DIN2633 на PN 1,6 МПа) / EN1092-1.

*** Присоединение: внутренняя резьба BSP.

Примечание: фильтры IS15 и IS16 могут поставляться с установленной магнитной вставкой.

Возможно использование ответных фланцев российского производства согласно ГОСТ 33259-2015 на PN 1,6 МПа.

Компания оставляет за собой право вносить конструктивные изменения.

АДЛ — производство и поставки оборудования для инженерных систем

Тел.: +7 (495) 937-89-68, +7 (495) 221-63-78 Факс: +7 (495) 933-85-01/02

E-mail: info@adl.ru www.adl.ru Интернет-магазин: www.valve.ru